

# سامانه سقف جریان آرام با اکولایزر پلی استر

## POLYESTER LAMINAR FLOW CEILING



**MODEL: LAS**



**تهویه سازه شار**

SHAR CONSTRUCTION & HVAC

ارائه دهنده راهکار های نوین تهویه مطبوع

**vent.ir/fa**

**office@vent.ir**

**+ 98 21-91016677**

تهران، اقدسیه خیابان گلزار کوچه شب بو پلاک ۱۲

شهرک صنعتی عباس آباد، خیابان جامی، خیابان سپیدار، پلاک ۲۷

## کاربرد

ترمینالهای LAS با پارچه پلی استر، برای تهویه مطبوع در اتاقهای عملی که نیاز به تبادل هوا در آنها شدید است، و اتاقهای تمیز طبقه بندی شده تحت استاندارد های **DIN 1946/4** و **E 209 Fed Std** ایالات متحده، استفاده می شوند و به عنوان بخشی از سقف کاذب در این اتاقهای عمل و اتاقهای تمیز نصب می شوند. LAS برای اتاق های عمل کلاس **Ib** توسط **DIN 1946-4** مناسب است. منسوجات پلی استر جریان هوای آرام ایجاد می کند زیرا بافت محکم الیاف مانع از تشکیل جریان آشفته روی سطح می شود. منسوجات پلی استر از استانداردهای **DIN 4799** برای حداقل بهداشتی اتاق عمل پیروی می کنند و همچنین دارای تمامی گواهینامه های لازم برای استفاده در اتاق های عمل بوده و در برابر ضد عفونی کننده های تهاجمی مقاومت بالایی دارند. منسوجات مصنوعی ممکن است به صورت تک لایه یا دو لایه استفاده شوند که لایه دوم، تا هوا را قبل از ورود به اتاق به طور مساوی در تمام سطح پخش می کند.

## ساختار استاندارد

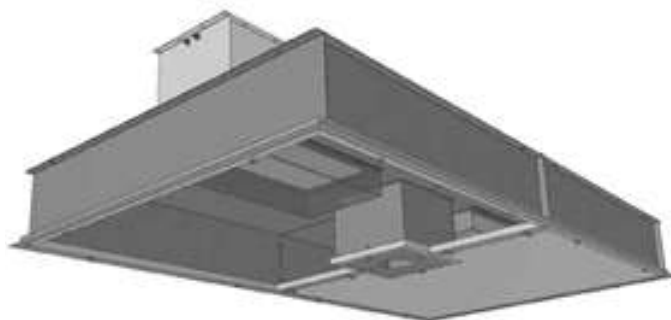
ترمینالهای LAS از نظر ساختار کاملا مشابه ترمینالهای LAF هستند اما در آنها صفحات سوراخ دار فلزی با منسوجات پلی استر چسبانده شده به قابهای فلزی جایگزین شده است. ساختار اصلی و محفظه فیلتر ممکن است از جنس استنلس استیل یا گالوانیزه باشد.

## ویژگی ها

- الگوی هوای خروجی LAMINAR
- پوشش رنگ پودری الکترواستاتیک با کیفیت حداقل ۷۰ میکرون
- دارای فیلتر هپا در صورت درخواست
- دارای کنترل حجم متغیر VAV در صورت درخواست

## پوشش نهایی

مطابق استاندارد داخلی، دیفیوزر مدل LAS با روکش سفید پودری الکترواستاتیک پلی استر به رنگ های **RAL9016** مات، عرضه می شود. کد های رنگ **RAL9003**، **RAL9005**، **RAL9006** در صورت درخواست قابل ارائه بوده و برای سایر کدهای رنگ استاندارد، نیاز به هماهنگی است.



## گزینه های انتخابی تجهیزات جانبی

پایه نصب چراغ ۳۰۰ \* ۳۰۰ میلیمتر

فیلتر ورودی باکس فیلتر هپا و فیلتر مربوطه

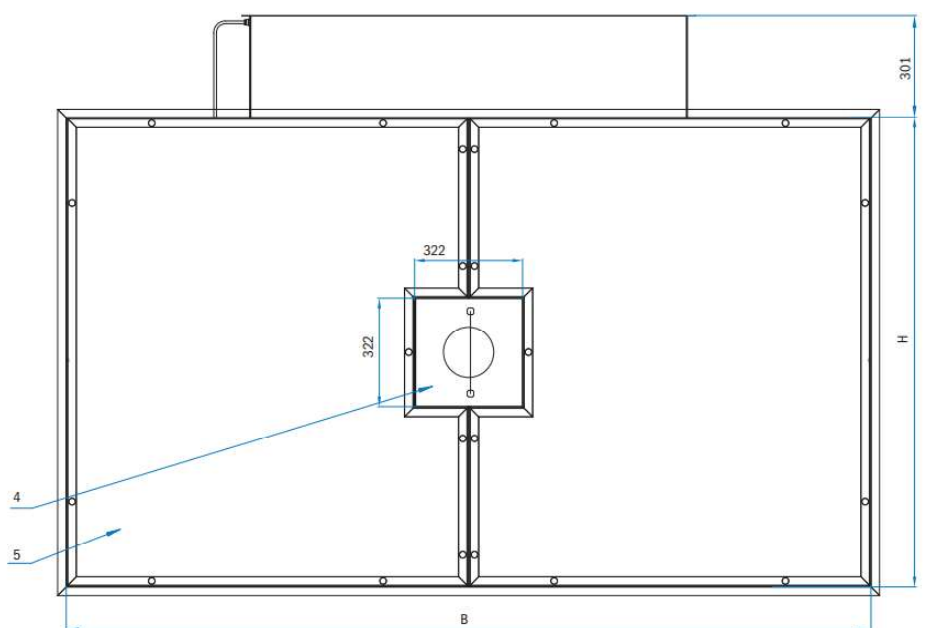
منسوجات پلی استر جریان هوای آرام ایجاد می کند زیرا بافت محکم الیاف مانع از تشکیل جریان آشفته روی سطح می شود. منسوجات پلی استر از استانداردهای **DIN 4799** برای حداقل بهداشتی اتاق عمل پیروی می کنند و همچنین دارای تمامی گواهینامه های لازم برای استفاده در اتاق های عمل بوده و در برابر ضد عفونی کننده های تهاجمی مقاومت بالایی دارند. منسوجات مصنوعی ممکن است به بنا به درخواست مشتری، LAS با یک تبدیل، برای نصب چراغ اتاق عمل، با ابعاد **۳۰۰ x ۳۰۰** میلی متر ساخته می شود. در این حالت، یک صفحه با دهانه گرد برای اتصال به لامپ در ترمینال در نظر گرفته می شود.

ابعاد استاندارد\*

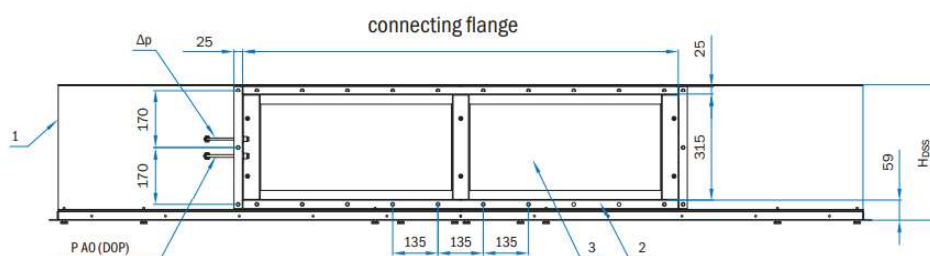


B	H	H <sub>LAS</sub>	Q [m <sup>3</sup> /h]	Weight [kg]	No. of filters [/]	Connection lange
2000	1000	415	1700	77	2	1302 x 315
2400	1200	415	2300	104	2	1302 x 315
2400	1400	435	2700	115	3	1915 x 315
2400	1500	435	2800	127	3	1915 x 315
2400	1800	435	3300	148	4	two connections 1302 x 315
3000	1800	435	4200	179	4	two connections 1302 x 316
3000	2400	435	5800	213	6	two connections 1915 x 315
3000	3000	435	7200	272	8	four connections 1302 x 315

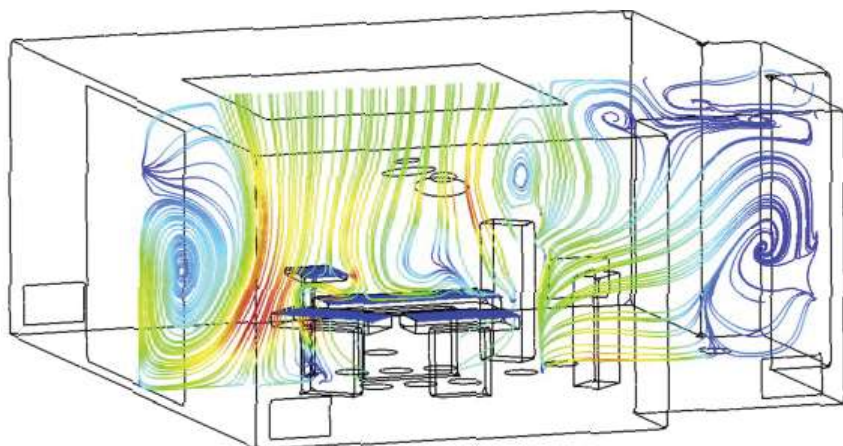
\* ابعاد استاندارد تنها برای سهولت مراجعه به جداول فنی ارائه شده اند. تولید سامانه ها در هر سایز درخواستی در محدوده زیر امکان پذیر است.



- 1 پلنیوم
- 2 فیلتر و محفظه مربوط و اتصالات
- 3 فیلتر و واشر
- 4 پارچه و قاب نصب مربوطه
- 5 صفحه نصب چراغ اتاق عمل



## روش استاندارد



سامانه سقف جریان آرام بوسیله پیچ از سقف آویزان می شود.

ترمینالها ها بسته به اندازه از یک، دو یا چهار قسمت ساخته می شوند. همه عناصر در محل نصب به هم پیچ می شوند. مفاصل علاوه بر اتصال مرسوم، با بتونه آکرلیک، هوا بند می شوند. از آنجا که یونیت های جریان آرام به صورت چند تکه ساخته می شوند، الزاما فرآیند نصب توسط کارشناسان این مجموعه انجام می گردد.

## دستورالعمل کد گذاری

LAS- $\{1\}/\{2\}/\{3\}/\{4\} \times \{5\} / \{6\}/\{7\}$

ساختار {1}	ورودی {2}	رنگ {3}	ابعاد اسمی		فیلتر {6}	تجهیزات جانبی {7}
			عرض {4}	ارتفاع {5}		
G*	1* از بغل	1* ۹۰۱۶	mm	mm	N* بدون فیلتر	N* ساده
S	2 از بالا	2 ۹۰۰۶			H با فیلتر هیا	S مخصوص چراغ اتاق عمل
A		3 ۹۰۰۵				
		4 ۹۰۰۳				
		5 رال رنگ سفارشی				

\* نشانگر ویژگی های سامانه استاندارد، بدون تعریف جزئیات سفارشی می باشد.