

باکس فیلتر هپا

HEPA FILTER BOX



MODEL: FIB



ارائه دهنده راهکارهای نوین تهویه مطبوع

vent.ir/fa

office@vent.ir

+ 98 21-91016677

تهران، اقدسیه خیابان گلزار کوچه شب بو پلاک ۱۲

شهرک صنعتی عباس آباد، خیابان جامی، خیابان سپیدار، پلاک ۲۷



« کاربرد

برای فیلتراسیون هوای ورودی به هر فضا، می توان از انواع فیلتر باکس در مسیر کانال های هوا استفاده نمود. انواع فیلتر باکس ها برای جایگذاری هر نوع فیلتر در رده های گوناگون ، طراحی و ساخته می شوند. فیلتر باکسها علاوه بر هوای رفت، برای جریان برگشت نیز مورد استفاده قرار می گیرند. از آنجا که فیلترها پس از استفاده نیاز به تعویض دارند و باید در فواصل زمانی منظم تعویض شوند، کلیه فیلتر باکس های **FIB** با دسترسی آسان به فیلتر و نیز فشار سنج جهت سنجش میزان کثیفی فیلتر ساخته و ارائه می شوند.

« گزینه های انتخابی تجهیزات جانبی

بدنه استیل ضد زنگ ۳۰۴ یا ۳۱۶

دمپر انواع دمپر دیسکی دستی و موتوری جهت تنظیم دبی

ورودی از بغل یا ورودی از بالا بنا به درخواست

« ساختار استاندارد

ورق گالوانیزه با پوشش رنگ پودری الکترواستاتیک برای بدنه ، اتصالات

و قطعات داخلی

پرآب سنجش فشار

واشر هوا بند آنتی باکتریال

بتونه آنتی باکتریال جهت هوا بندی کامل

کلیه جزئیات و استانداردهای لازم در طراحی فیلتر باکس های ساخت شرکت تهویه سازه شار، لحاظ شده است و این فیلتر باکس ها با آزمایشات مربوطه در خصوص میزان نشتی

« ویژگی ها

- استاندارد فیلتر **H14 (EN 1822:2009 class)**
- پوشش رنگ پودری الکترواستاتیک با کیفیت حداقل ۷۰ میکرون
-

« پوشش نهایی

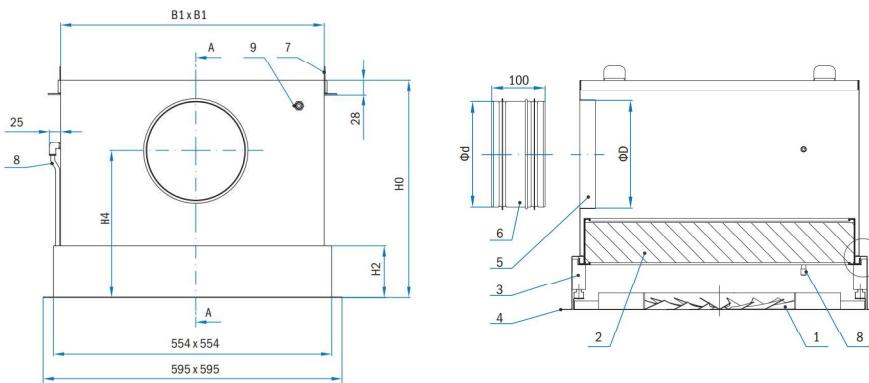
مطابق استاندارد داخلی، دیفیوزر مدل **FIB** با روکش سفید پودری الکترواستاتیک پلی استر به رنگ های **RAL9016** مات، عرضه می شود. کدهای رنگ **RAL9003**، **RAL9005**، **RAL9006** در صورت درخواست قابل ارائه بوده و برای سایر کدهای رنگ استاندارد، نیاز به هماهنگی است.

ابعاد استاندارد*

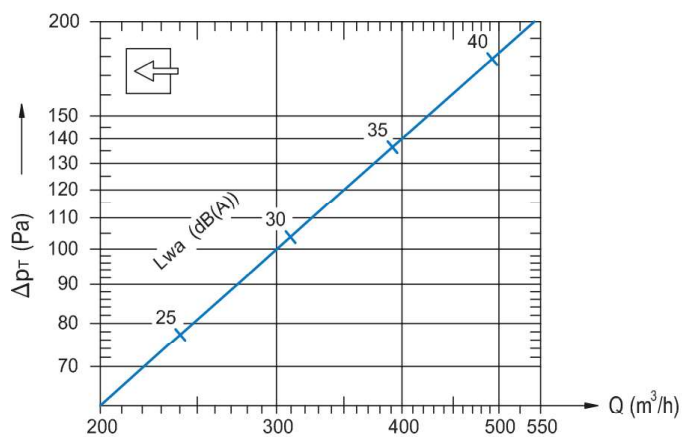
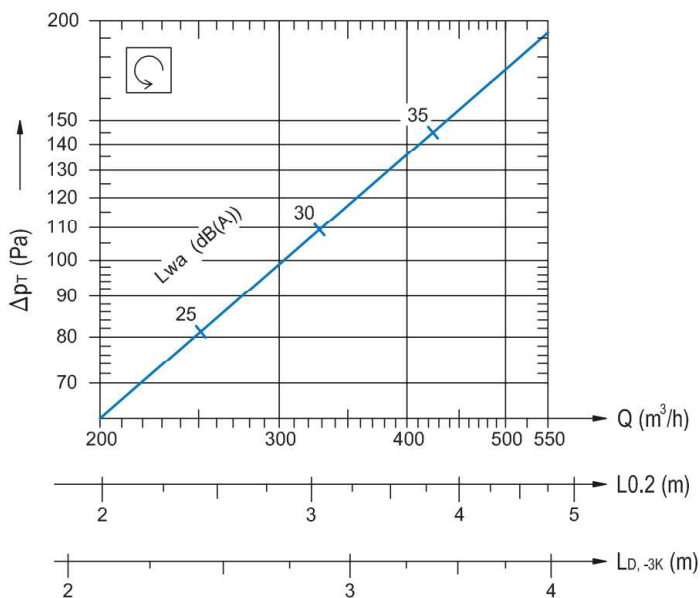


Type	Flow rate	[l/s]	27.8	34.7	41.7	48.6	55.6
		[m ³ /h]	100	125	150	175	200
	LWA	[dB (A)]	21	25	29	32	35
	ΔpT	[Pa]	36	46	58	69	81
	L0.2	[m]	1.7	2.0	2.3	2.6	2.8
	LD	[m]	2.0	2.3	2.6	2.8	3.0
Type	Flow rate	[l/s]	41.7	55.6	69.4	83.3	97.2
		[m ³ /h]	150	200	250	300	350
	LWA	[dB (A)]	< 20	21	25	29	33
	ΔpT	[Pa]	49	67	86	104	123
	L0.2	[m]	1.6	2.2	2.7	3.2	3.8
	LD	[m]	2.0	2.4	2.7	3.1	3.4
Type	Flow rate	[l/s]	55.6	72.2	90.3	108.3	125.0
		[m ³ /h]	200	260	325	390	450
	LWA	[dB (A)]	21	26	30	33	36
	ΔpT	[Pa]	63	84	108	132	155
	L0.2	[m]	2.0	2.5	3.0	3.5	4.0
	LD	[m]	2.1	2.5	2.9	3.2	3.5

* ابعاد استاندارد تنها برای سهولت مراجعه به جداول فنی ارائه شده اند. تولید فیلتر باکس ها در هر سایز درخواستی امکان پذیر است.



۱. صفحه پایین: محل نصب دریچه خروجی
۳. نگهدارنده فیلتر
۴. محفظه فیلتر
۵. محفظه اتصال ورودی
۶. میله اتصال قابل جابجایی
۷. آویز نگهدارنده محفظه
۸. محل اتصال (UPSTREAM) برای تست
۹. محل اتصال برای سنجش میزان اختلاف فشار



روش استاندارد نصب

انواع فیلتر باکس ها بوسیله پیچ های بلند از سقف آویزان می شوند. امکان ایجاد تمهیدات نصب سفارشی در این اقسام وجود دارد.

داده های عملکردی

